



## Näytön manuaali IMIKI sähköpyörille missä on LCD SW900 näyttö

### LCD SW900 Manuaali

Ensin, ole aina varovainen kuin pyöräilet, käytä aina kypärää, katso aina eteenpäin/sivuille ja opi miten toiminnot toimii ennen lähtöä. Muista huoltaa pyörä ainakin kerran kuukaudessa. Tehdas säätöjen muuttaminen takuu aikana ei ole sallittua (takuu ei voimassa silloin). Nämä pyörät ovat suunniteltu maksimi 25km/h.

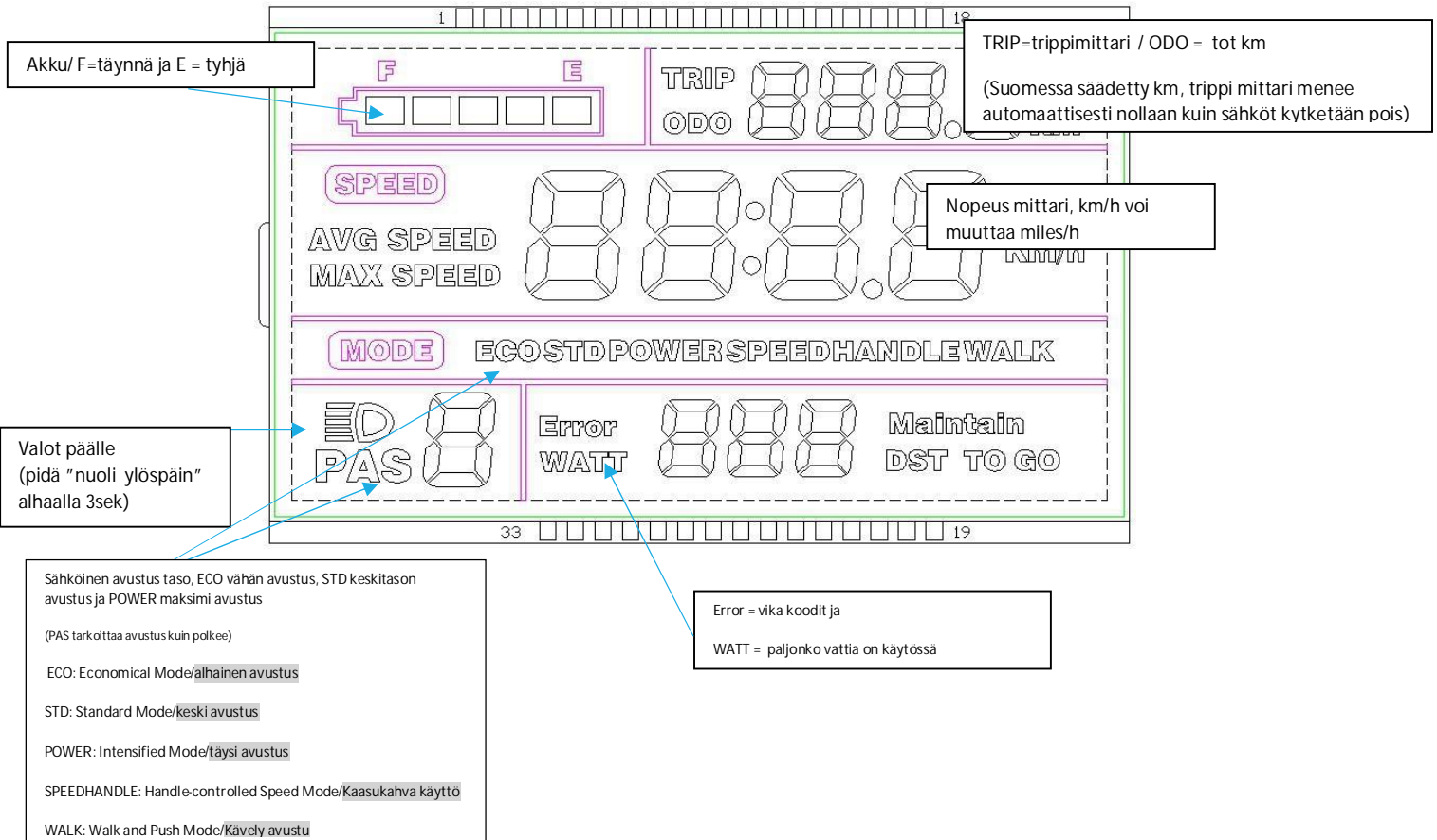


Näytön materiaali: ABS

Näytön lasi: "High Hardness Acrylic" (the same hardness value as tempered glass).

## Näytön toiminnot

Nopeus, moottorin teho, akun täyttöaste, vika koodi näyttö, kokonais kilometrit, trippi mittari, etu valon ja valon signaali HUOM. trippi mittari nollaantuu kuin sähköt kytketään pois ja tässä mallissa ei ole kello.



## Näppäimistö (Arrangement of keys on the panel)

Huom! IMIKI Foldable mallissa pitää ensin laittaa avain (akussa) ON asentoon ennen kuin napit aktivoituu.

Kaikki toiminnot sisältävät lyhyt painaminen, pitkä aikainen painaminen ja kombinaatiot.

(Key operations involve short press, long press and long press of combination keys).



Huom. Trippimittari nollaantuu aina kuin kytket sähköt pois päältä.



## NUOLI YLÖS JA ALAS

Lyhyt painaminen käytetään usein käytettävien toimintoille. Kuten seuraavat:

(Short press is used for short/frequent operations as :)

Lyhyt painaminen "nuoli" napille (ylös sekä alas)muuttaa avustus taso ylös tai alas.

(Short press the two keys to change assist power/speed during riding.)



---

## "M" KESKELLÄ OLEVA NAPPI

Lyhyt painaminen siirtää näytössä eri funktiolle (esim. avustus taso, trippimittari jne).

(Short press this key to switch the readings in the multi-function display section.)

Pitkä pitäminen (yli 3 sek) nappi alhaalla laittaa laite päälle ja pois päältä ON/OFF

(Long press on a single key is used to switch mode/on/off status).



Jos pidät nuoli ylöspäin ja alaspäin samaan aikaan alhaalla yli 5 sek pääset muuttamaan tehdas asetukset. Tämä on vain tarkoitettu muutettavaksi jos jotain on väärin asetettu tehtaalta. Jos näitä muuttaa takuuajana takuu umpeutuu heti.

---

## Kaikki toiminnot (Detailed Instructions)

### Muuta avustus taso

Lyhyt , avustus taso +1.

Lyhyt , avustus taso -1.




### Vaihda nopeus näyttö


Pitkä (yli 3sek)  +  muuta nopeus näyttö


---

### Kävely "mode" 6km/h cruise, "cruise mode" ja VALOT päällä ja pois päältä.

Kun pyörä on paikallaan (ei liiku), pitkä painamin.  saat 6km/h "cruise mode" kävely mode.

Kun pyörä liikkuu, pitkä painamin.  saat "cruise mode" vakionopeus.

Pitkä painamin.  pois "cruise modesta" kuin pyörä liikkuu "cruise mode".

Pitkä painamin.  VALOT (etuvalo ja näytön valo) päällä ja pois päältä.



---


### Vaihda näytön eri moni toimi funktiot

Lyhyt  siirrä seuraavaan funktioon.

## Asenna parametrit (tehdas asetukset)

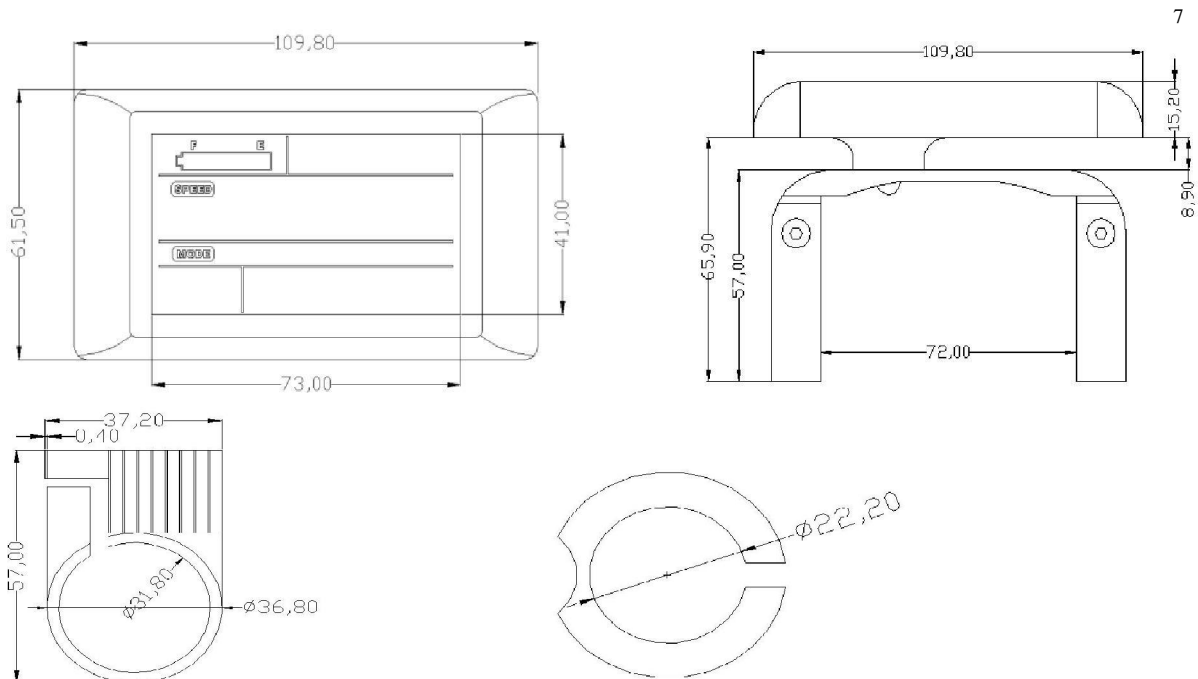
Pitkä painamia. (10sek.)  +  päästä asentamaan tehdas parametrit.

Kerran sisällä tehdas asetuksessa (kuin on tehty ylläoleva), lyht  tai  lisäämään tai vähentämään tietty luku tehdasasetuksissa. Asetukset P01, P02..... P17

Lyhyt painama.  siirtää seuraavaan tehdas asetukseen (P01, P02.....P17)

Odota 10 sekuntia niin muuttuneet asetukset tallentuu automaattisesti.

Huom: Joskus voi olla pieniä eroja kuin kaikki tuotteet kehitty koko ajan, se ei kuitenkaan muuttaa normaali käyttöä.



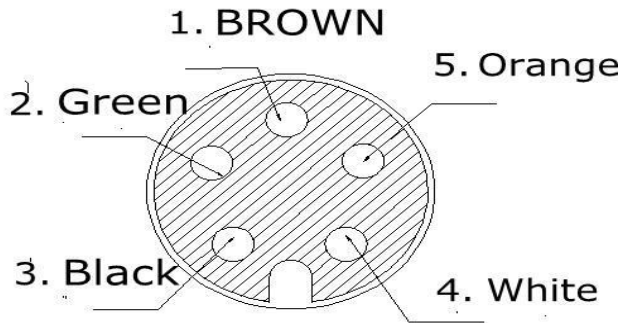
Side View of the

φ 22.2mm /25.4

**Jännite luokat:** DC24V / 36V Compatible/tai, 36/48V Compatible (set by the control panel, voi valita valikosta). Other operating voltage can be customized.

KytKentä:

A. Standard Cabling Connection/Kaapelit Näytölle



Higo-05M Hole

Sequence No.	Wire Colour	Functions
1	Brown (VCC)/ruskea	Display Power Cable Teho näytölle
2	Green (RX)/vihreä	Data Receiving Cable Data tuleva
3	Black (GND)/musta	Display Ground Cable Miinus
4	Orange (K)/	Power Control Cable Teho säätö
5	White (TX) valkoinen	Data Sending Cable Data siirto

The extended cable will be waterproof type, whose color cannot be seen from exterior.



## Vikakoodit (vain englanniksi)

Error Code (decimal)	Indications	Note
0x01	Normal condition	LED lighting
0x02	Brake problem(electromagnetism)	Check brake lever
0x03	Brake problem(power off)	Check brake lever
0x04	Throttle is not Initialization	Check the throttle
0x05	Throttle is damaged	Change the throttle
0x06	Battery low-voltage protection	Check the battery voltage and capacity
0x07	Battery high-voltage protection	Change the battery
0x08	Hall sensor problem	Check the hall sensor
0x09	Motor phase line problem	Change the motor
0x10	Controller Temperature protection	After cooling, motor will work again
0x11	Controller Temperature sensor problem	The motor can still work, better to repair controller
0x12	Current sensor problem	Change the motor
0x13	The temperature of the battery is problem	Check the battery
0x14	Motor temperature problem	Motor can still work, better to repair motor
0x21	Speed sensor problem	Check the speed sensor
0x22	BMS problem	Check BMS
0x23	Lighting problem	Check light
0x24	Lighting sensor problem	Check light
0x30	Communication problem	Change the display



**fatbikeshop.fi**  
The Nordic Fatbike Center

## Tehdas Asetukset ainoastaan englanniksi

P01: Backlight Brightness (1: darkest; 3: brightest)

P02: Mileage Unit (0: KM; 1: MILE)

P03: Voltage Class: 24V (default) /36V / 48V

P04: Hibernation Time (0: never, other figures refer to the hibernation time) Unit: minute

P05: Power Gear – 0/3 Gear Mode: Gear 1: 2V Gear 2: 3V Gear 3: 4V 1/5 Gear Mode: Gear 1: 2V Gear 2: 2.5V Gear 3: 4V Gear 4: 3.5V Gear 5: 4V

P06: Wheel Diameter Unit: inch Precision: 0.1 26" = P028.55 20" = P022.5

P07: Magnet Steel Number for Speed Test Range: 1-100

P08: Speed Limit Range: 0-50km/h, parameter 50 indicates no speed limit.

When the current speed exceeds the speed limit, the PWM output will be shut down; when the current speed falls to lower than the speed limit, the PWM output will be activated and the driving speed will be set as the current speed  $\pm 1$ km/h (only applies to assist power speed, not applicable to the handlebar speed).

Communications status (controller-controlled) The driving speed will be kept constant as the limited value.

Error Value:  $\pm 1$ km/h (applicable to both the assist power/handlebar speed)

Note: The above-mentioned values are measured by metric unit (kilometers). When the measuring unit is switched to imperial unit (mile), the speed value displayed on the panel will be automatically switched to corresponding imperial unit, however the speed limit value in the imperial unit interface won't change accordingly.

P09: Zero / Non-zero Start Setting Zero Start Non-zero Start

P10: Drive Mode Setting

P11: Spare

Power Drive – The specific gear of the assist drive decides the assist power value. In this status the handlebar does not work.

Electric Drive – The vehicle is driven by the handlebar. In this status the power gear does not work.

Power Drive + Electric Drive – Electric drive does not work in zerostart status.





**fatbikeshop.fi**  
The Nordic Fatbike Center

P12: Assist Power Intensity            Range: 0-5

P13: Power Magnet Steel Number: 5 / 8 / 12pcs

P14: Current Limit Value: 13A by default; Range: 1-20A P15: Unspecified

P16: ODO Zero-Out: Long press the upper key for 5 seconds and ODO will zero out.

P17: Power choice function from 250W-1000W (not in use, automatic)